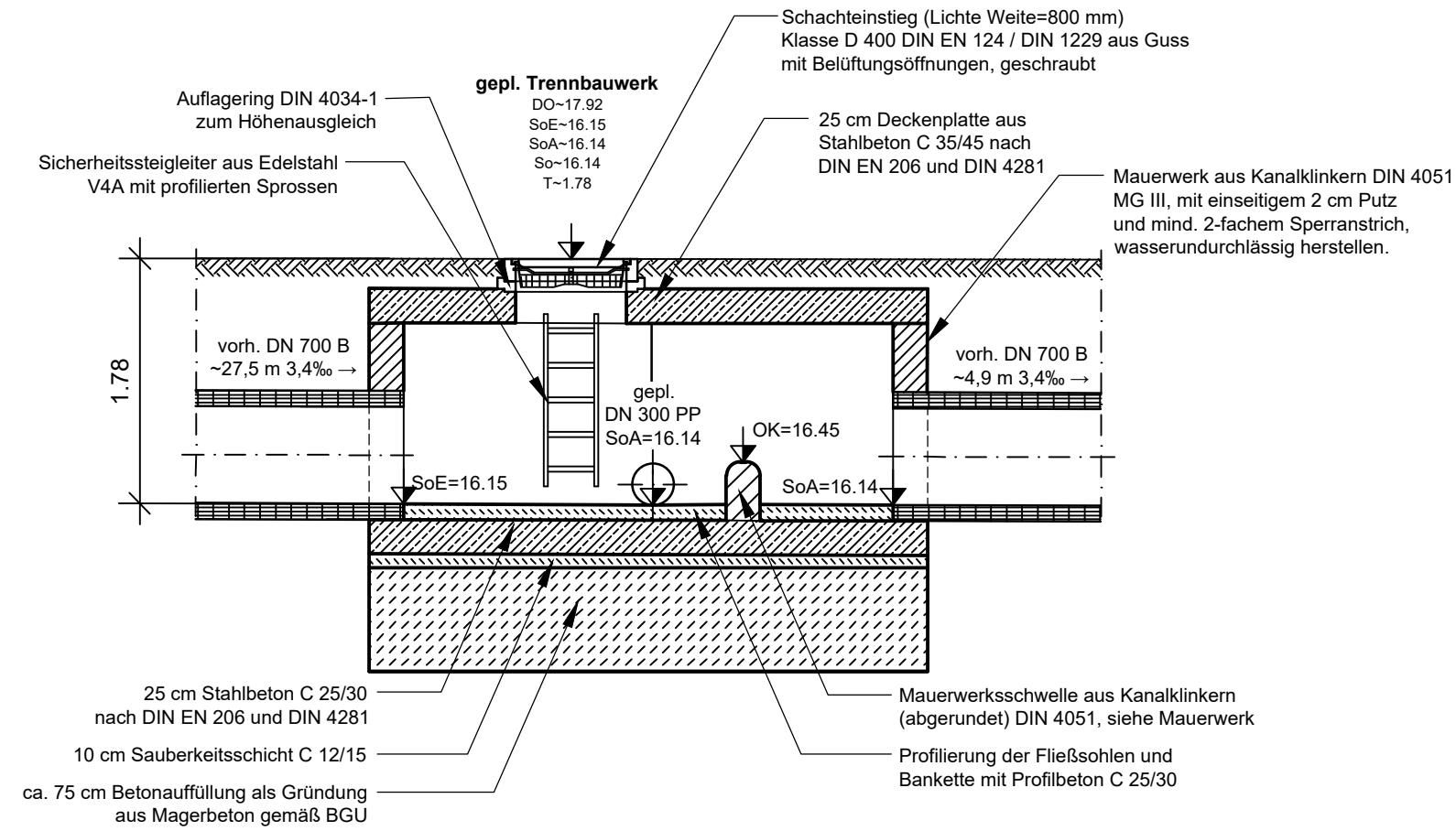
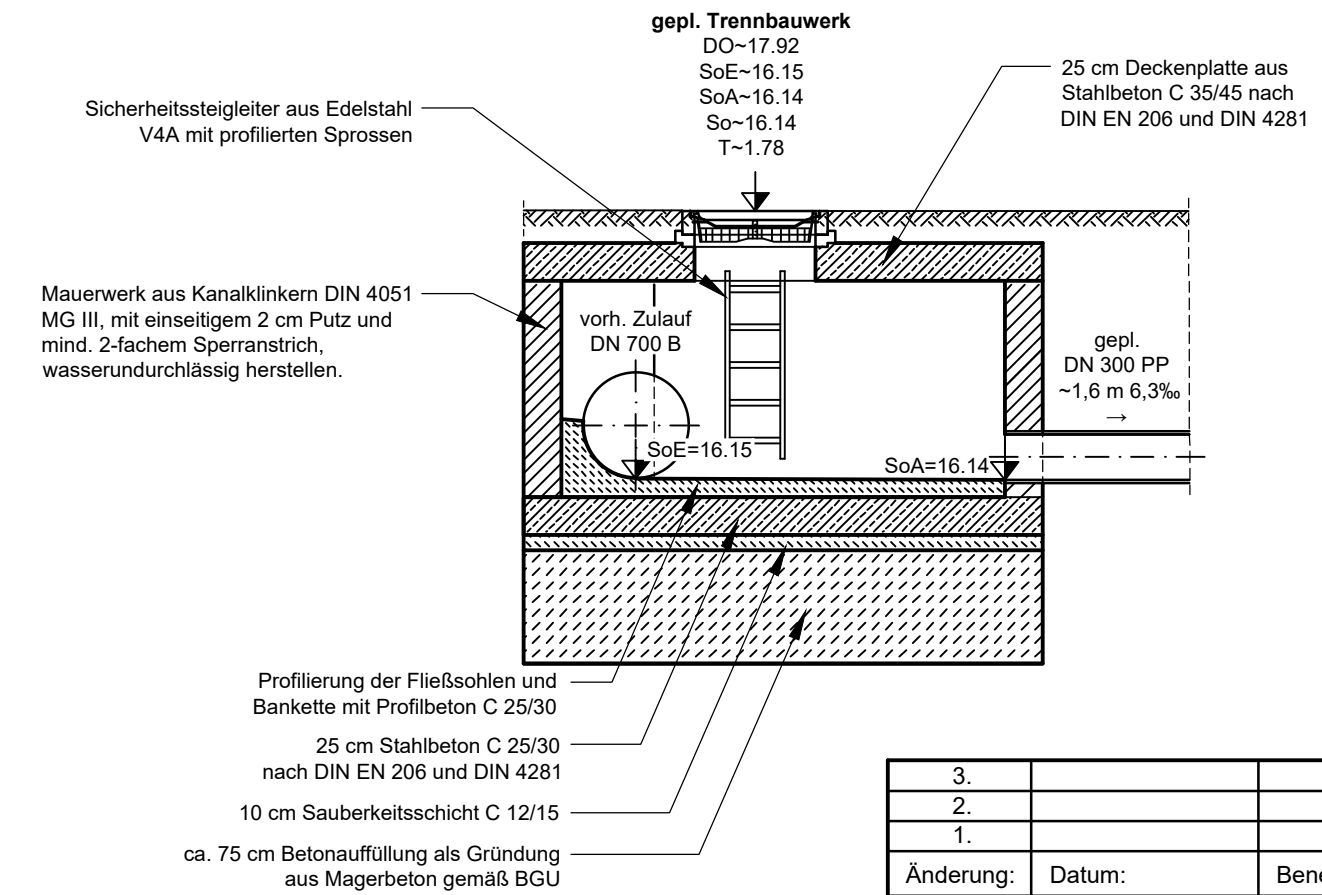


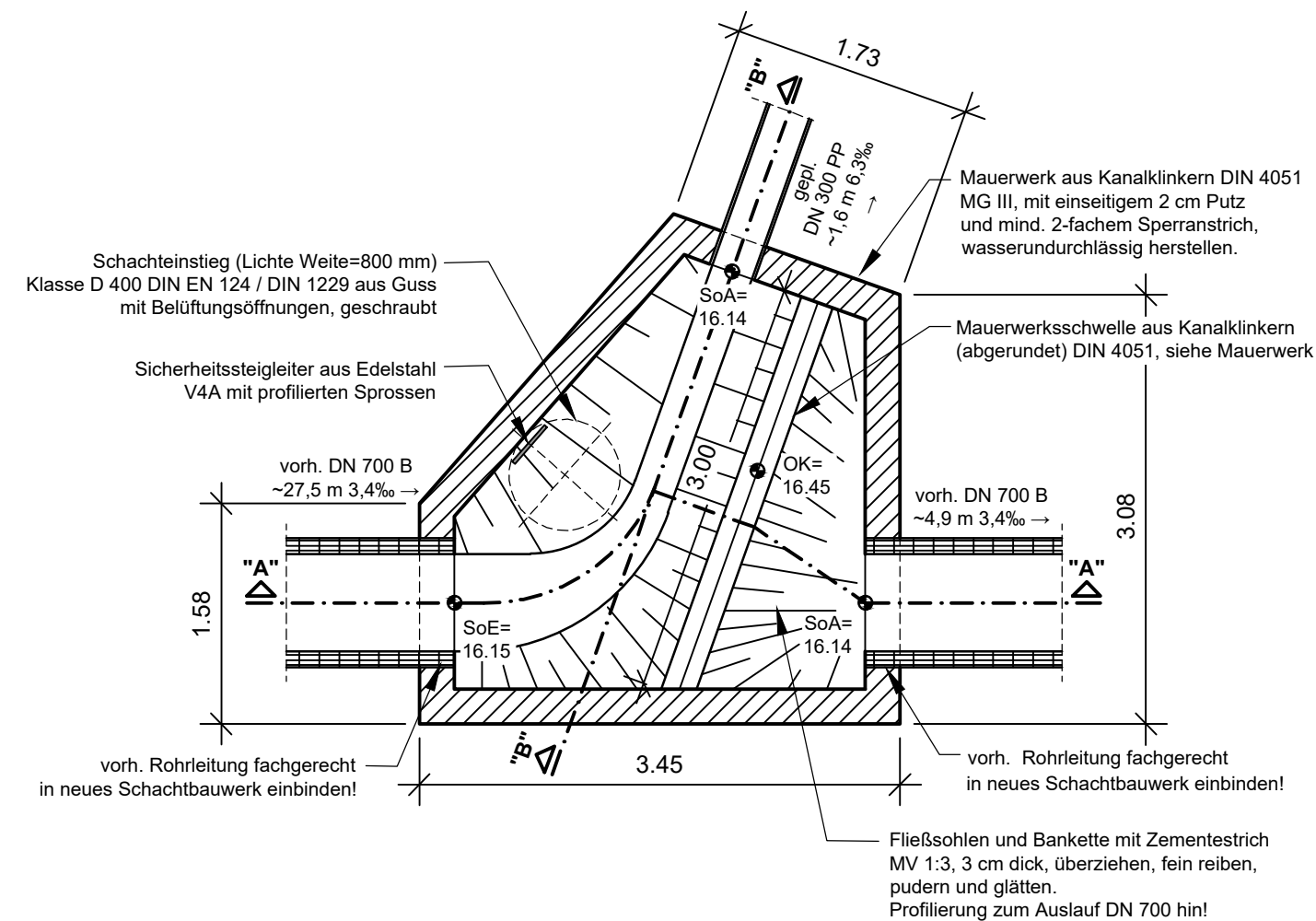
Schnitt "A-A"



Schnitt "B-B"



Grundriss



3.		
2.		
1.		
Änderung:	Datum:	Benennung und Bemerkung:
Gemeinde Weeze Der Bürgermeister Cyriakusplatz 13-14; 47652 Weeze Telefon: 02837 / 910-0; Fax: 02837 / 910-170		
ij INGENIEURBÜRO JANSEN GmbH Ostring 55 47669 Wachtendonk Telefon: 02836 / 9151-0 Fax: 02836 / 9151-51 e-mail: mail@ibjansen.de http://www.ibjansen.de	Anlage:	
Betrifft: Gemeinde Weeze, Kreis Kleve		Ausfertigung:
Titel: Planung einer Regenwasserbehandlungsanlage "Fährsteg" Detail Trennbauwerk		Maßstab: 1 : 50 Obj. Nr.: 1610097 Stand: AP
Datum: 20.05.2021	gez.: AL / B.I.	gepr.:
Aufgestellt:		