



Anlage 1

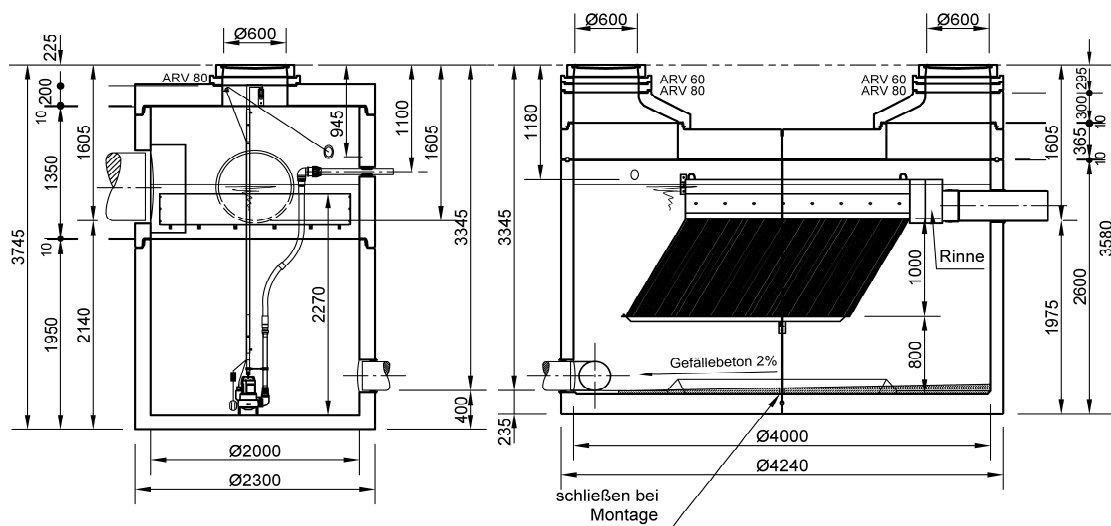
Auftraggeber: Gemeinde Weeze
Projekt: Antrag auf Erteilung einer wasserrechtlichen Erlaubnis "Fährsteg (E10)" **Projektnr.:** 1610097
Planungsstand: Genehmigungsplanung
Objekt / Betrifft:

Regelzeichnung Lamellenklärer (Quelle: Mall Umweltsysteme)

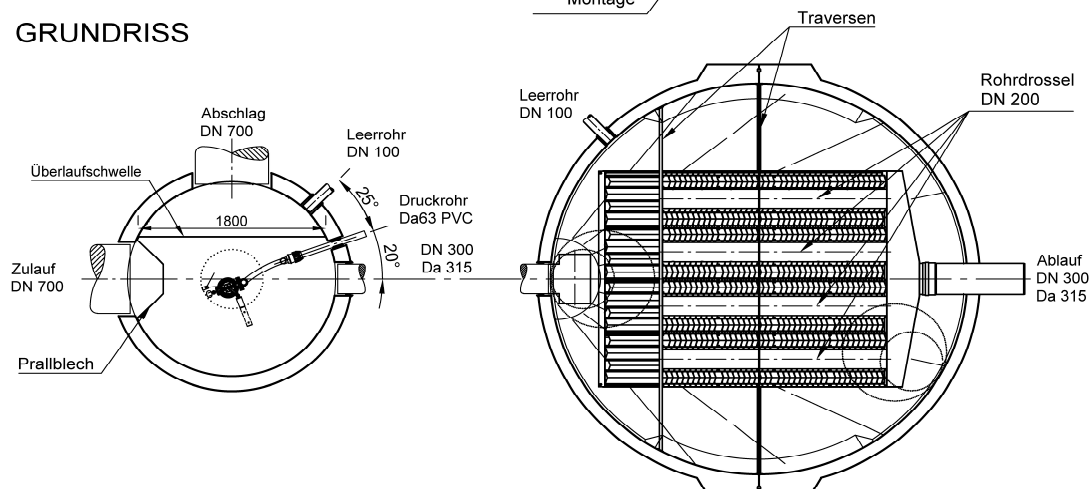
Mall-Trennbauwerk

Mall-Lamellenklärer
ViaKan 64

SCHNITT



GRUNDRISS



Abdeckungen: Klasse B 125

- Die Höhen der bauseitigen Mörtelfugen sind mit 10 mm angenommen

- Toleranzen der Bauteile nach DIN EN 12511

Isometrieansicht
Überlaufschwelle

