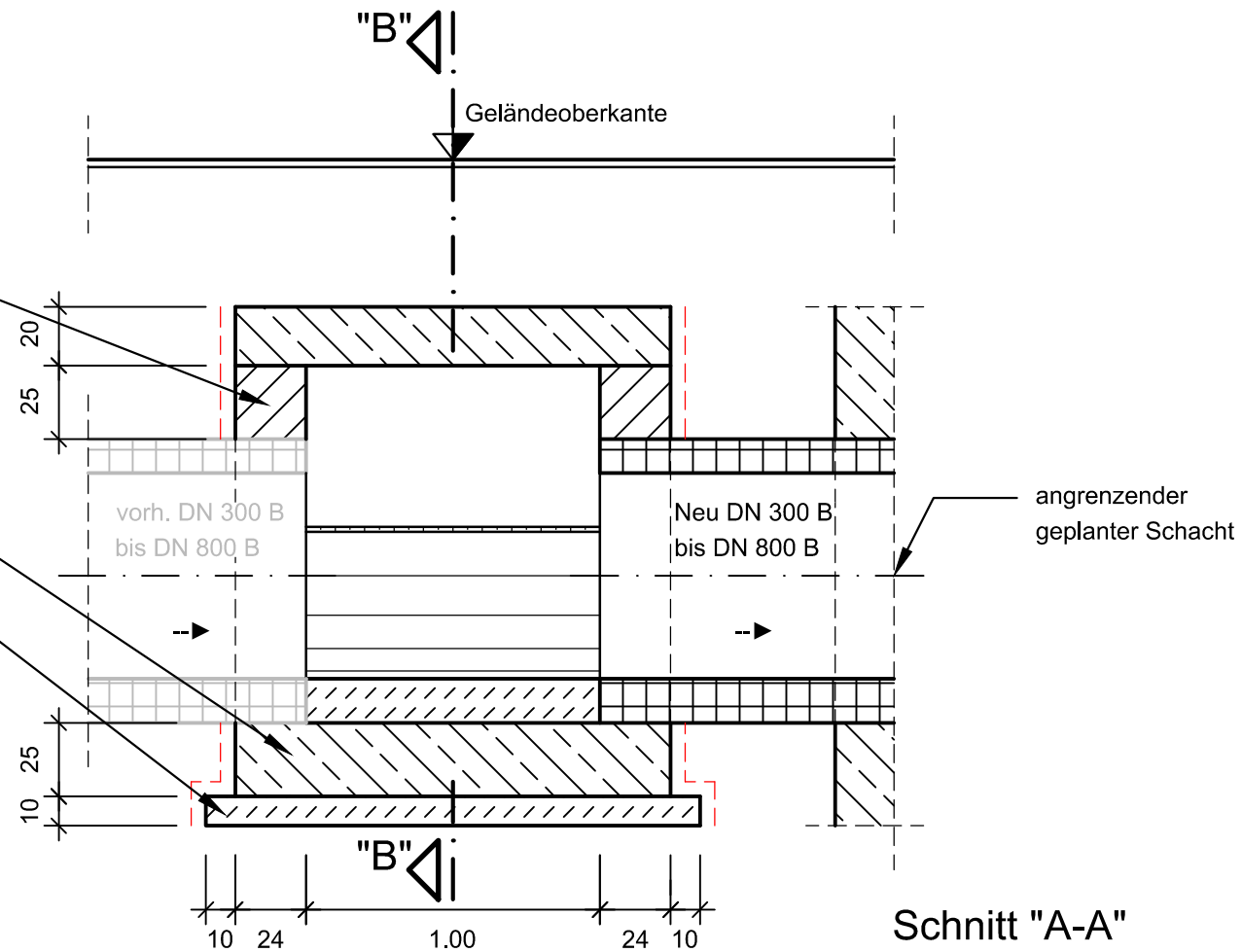


Schachtwände aus Mauerwerk aus 24 cm Kanalschachtklinkern, C DIN 4051, in Mörtel MG III mit Trasszusatz und Außenputz P III DIN EN 998-1 und DIN V 18550, sowie Grundbeschichtung und zwei Deckbeschichtungen aus Bitumenemulsion

Sohle Beton C 25/30 d = 25 cm bewehrt

Sauberkeitsschicht aus Beton C 12/15, 10 cm dick

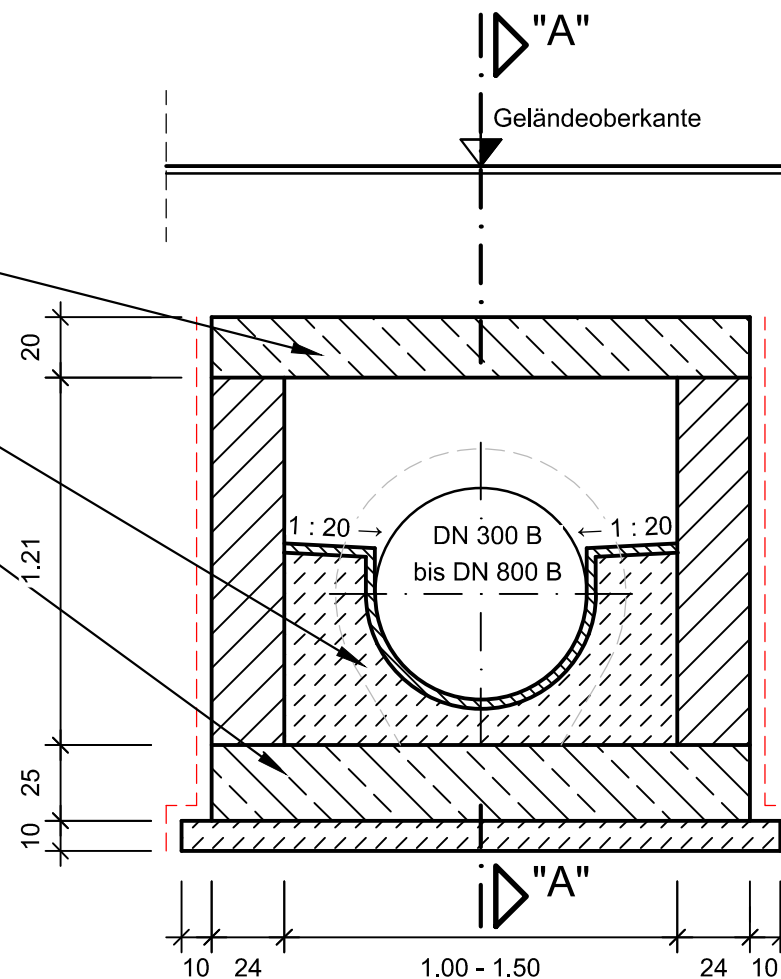


Schnitt "A-A"

Abdeckung mit rechteckiger Stahlbetonabdeckplatte d=20 cm, ohne Öffnung aus Beton C 35/45


Fließsohlen und Bankette mit Zementestrich MV 1:3, 3 cm dick, oder mit Rohr-Halbschalen herstellen

Auffüllung Sohle und Bankett aus Profilbeton C 25/30



Schnitt "B-B"

ANMERKUNG:
1. Der Grundwasserstand gem. Grundwassergleichenkarte (Stand 1988) beträgt circa 17,30 m ü. NN.

3.		
2.		
1.		
Änderung:	Datum:	Benennung und Bemerkung:
Gemeinde Weeze Der Bürgermeister Cyriakusplatz 13-14; 47652 Weeze Telefon: 02837/910-0; Fax: 002837/910-170		
ij INGENIEURBÜRO JANSEN GmbH <small>Ostring 55 47669 Wachtendonk Telefon: 02836/9151-0 Fax: 02836/9151-51 e-mail: mail@ibjansen.de http://www.ibjansen.de</small>		Anlage: Ausfertigung:
Betrifft: Gemeinde Weeze, Kreis Kleve		
Titel: Kanalerneuerung Karl-Arnold-Straße Detail "Blindschacht"		Maßstäbe: 1 : 25 Obj. Nr.: 0905041 Stand: AP
Datum: 2013-12-09		gez.: MP gepr.:
Aufgestellt:		
-Vorabzug-		