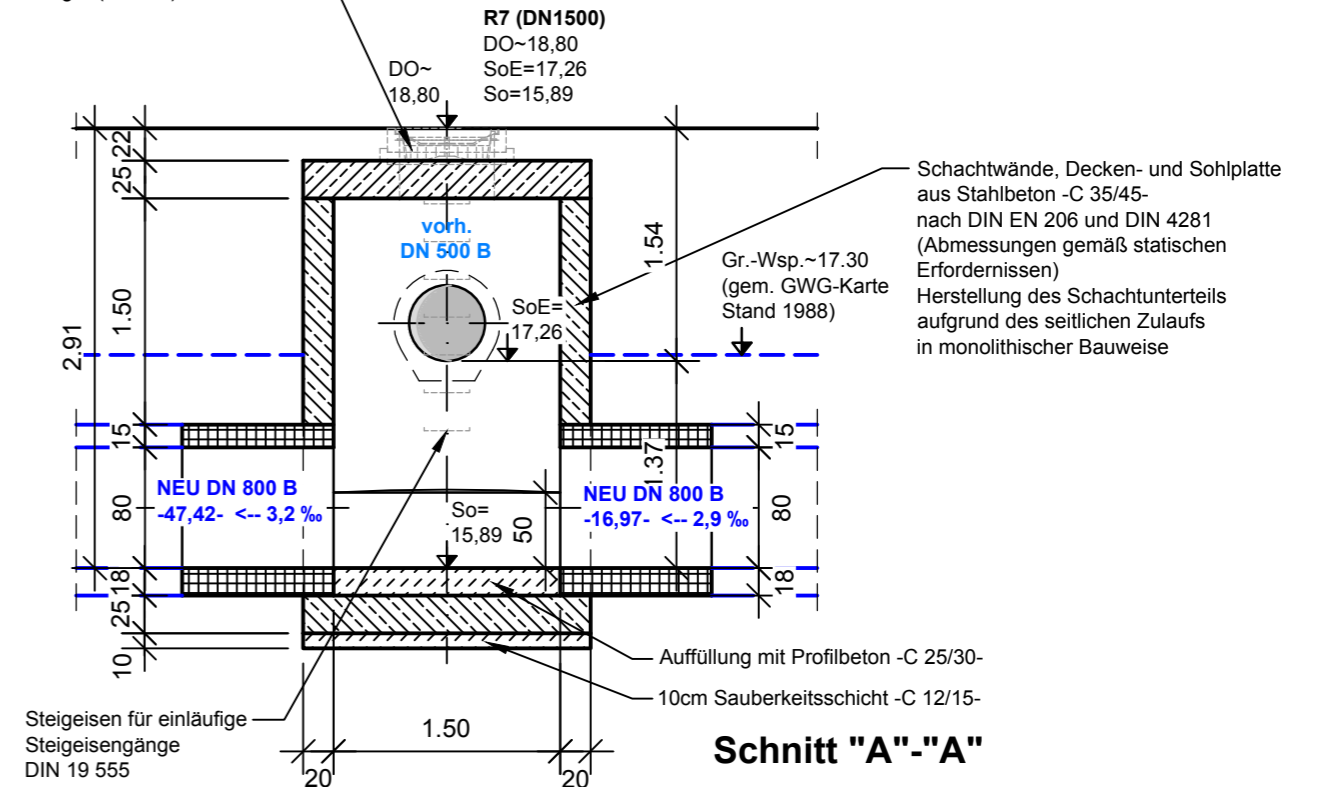


Grundriß

Schachtabdeckung D 400 DIN EN 124 / DIN 1229, mit PEWEPREN-Einlage und Schmutzfänger (schwer) DIN 1221



ANMERKUNG:
1. Der Grundwasserstand gem. Grundwassergleichenkarte (Stand 1988) beträgt circa 17,30 m ü. NN.

3.		
2.		
1.		
Änderung:	Datum:	Benennung und Bemerkung:
<p>Gemeinde Weeze Der Bürgermeister Cyriakusplatz 13-14; 47652 Weeze Telefon: 02837/910-0; Fax: 002837/910-170</p>		
<p>ij INGENIEURBÜRO JANSEN GmbH Ostring 55 47669 Wachtendonk Telefon: 02836/9151-0 Fax: 02836/9151-51 e-mail: mail@ibjansen.de http://www.ibjansen.de</p>		<p>Anlage: Ausfertigung:</p>
<p>Betrifft: Gemeinde Weeze, Kreis Kleve</p>		
<p>Titel: Kanalerneuerung Karl-Arnold-Straße Detail "Schacht R 7"</p>		<p>Maßstäbe: 1 : 50 Obj. Nr.: 0905041 Stand: AP</p>
Datum: 2013-12-09	gez.: B.L.	gepr.:
<p>Aufgestellt: -Vorabzug-</p>		