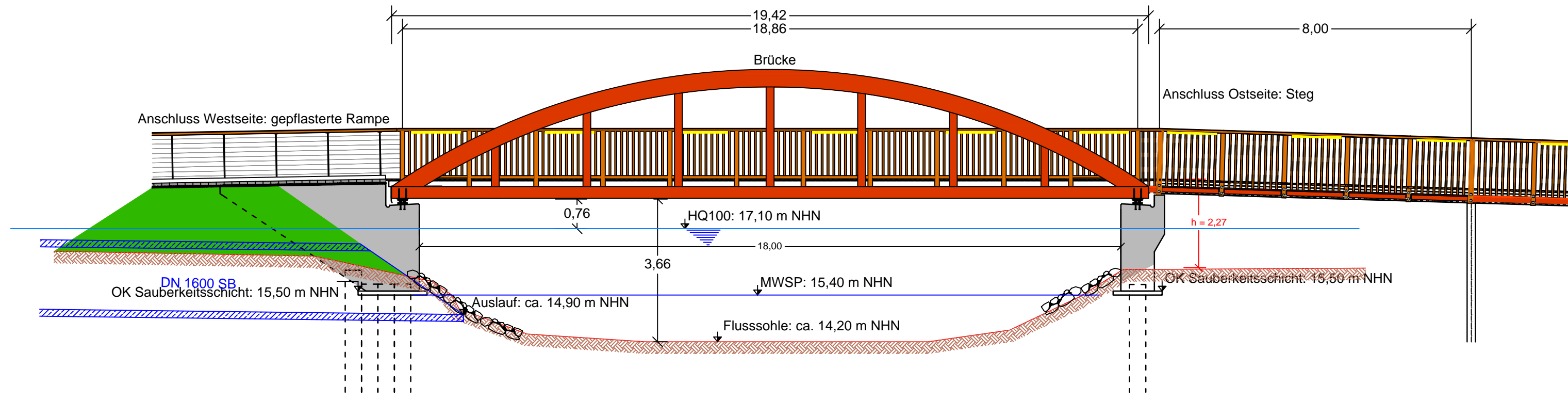
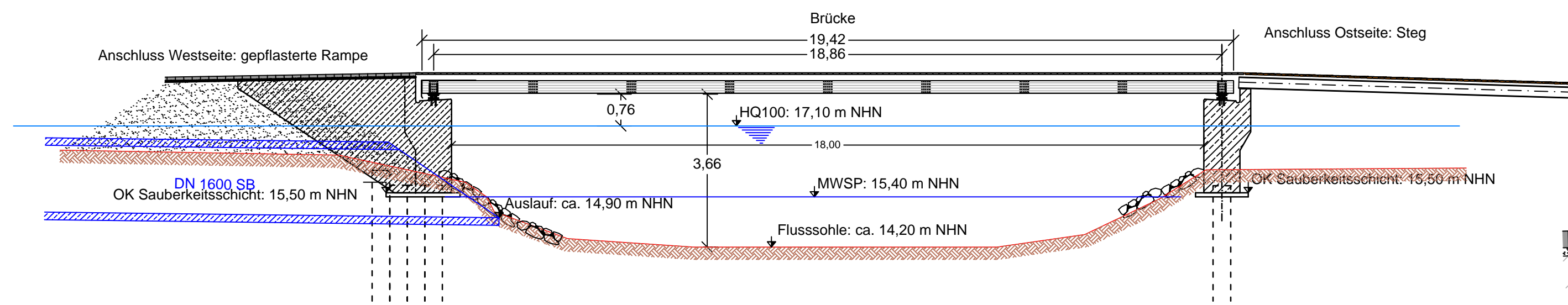


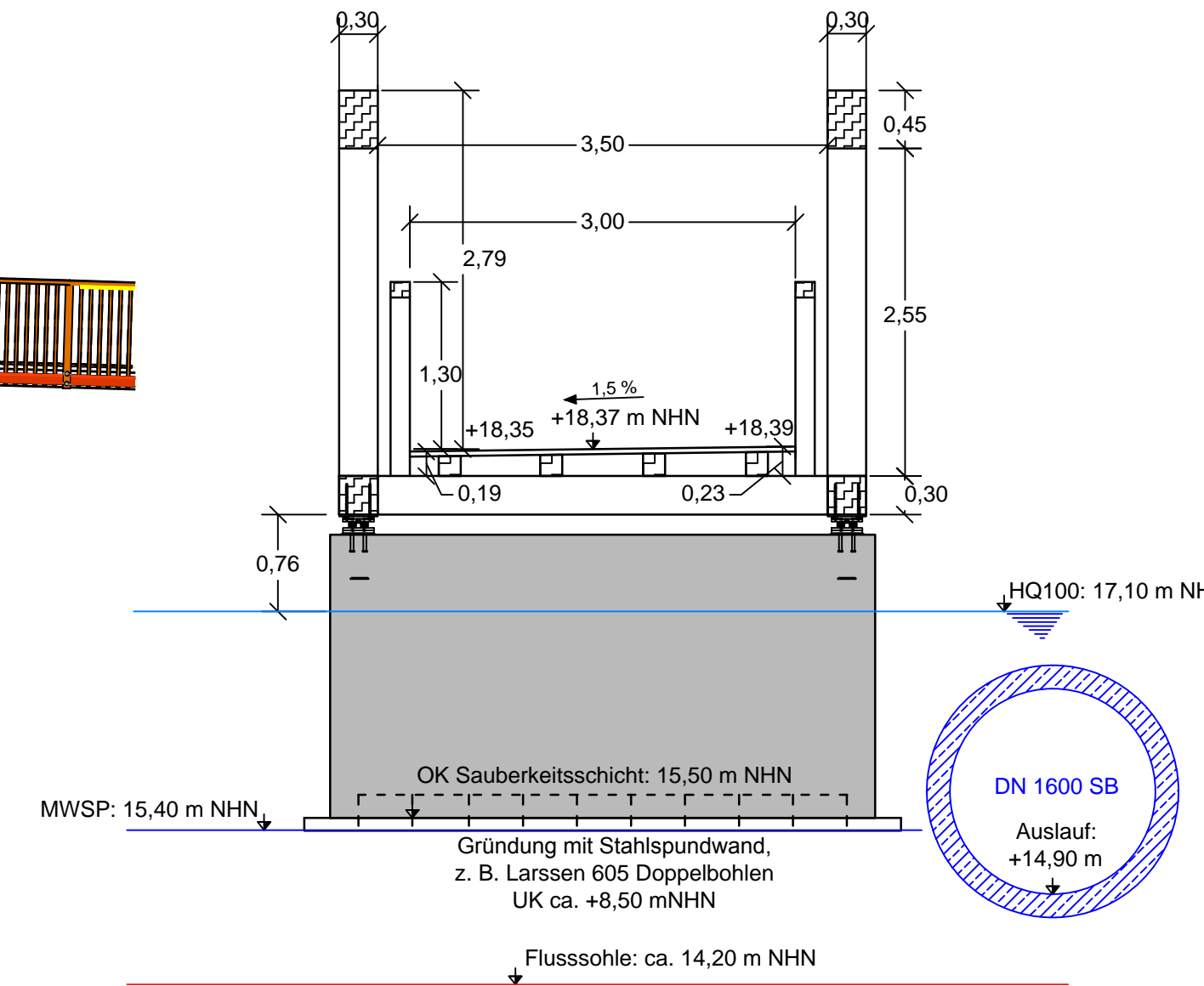
Längsschnitt
M 1:100



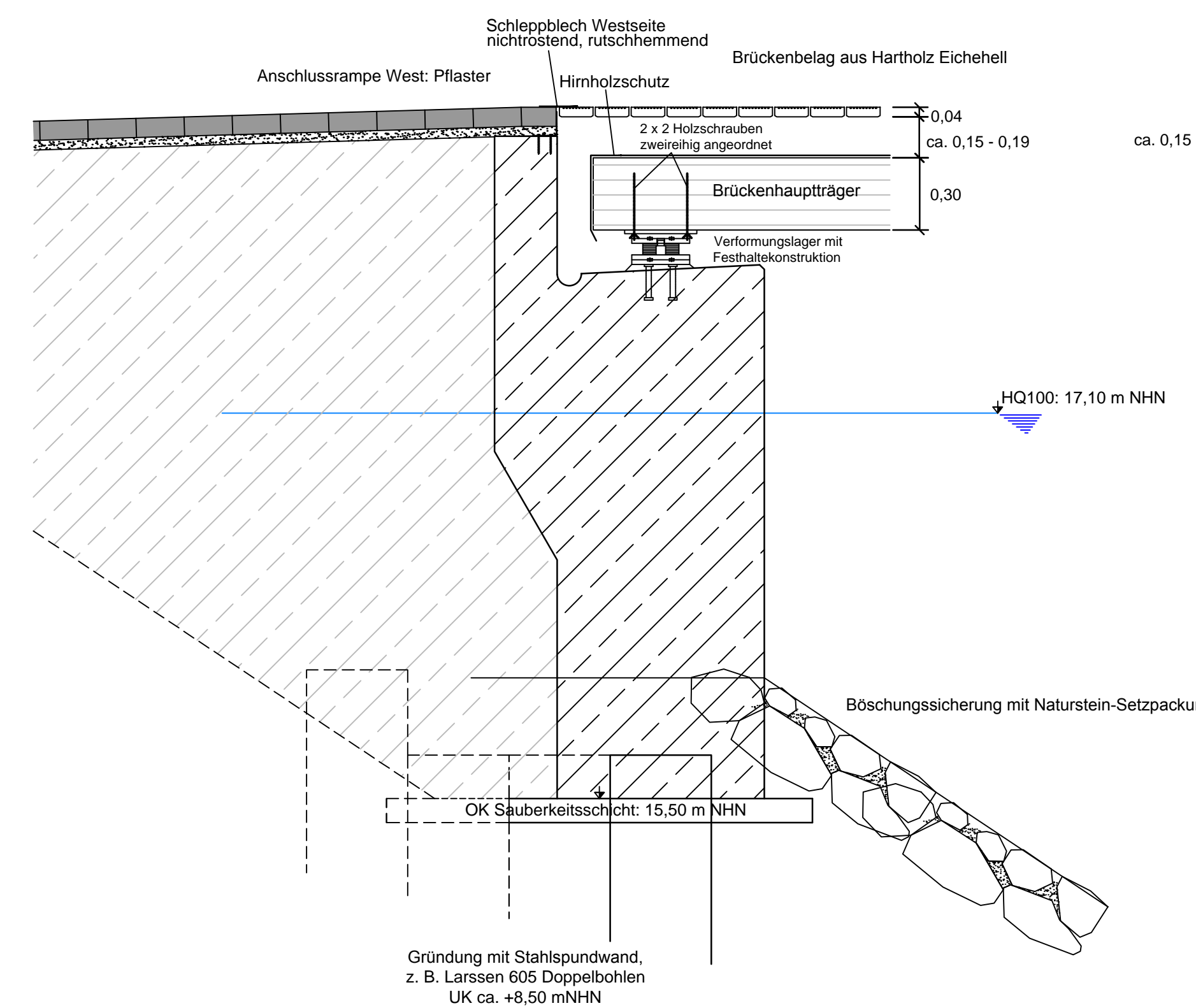
Längsschnitt
M 1:100



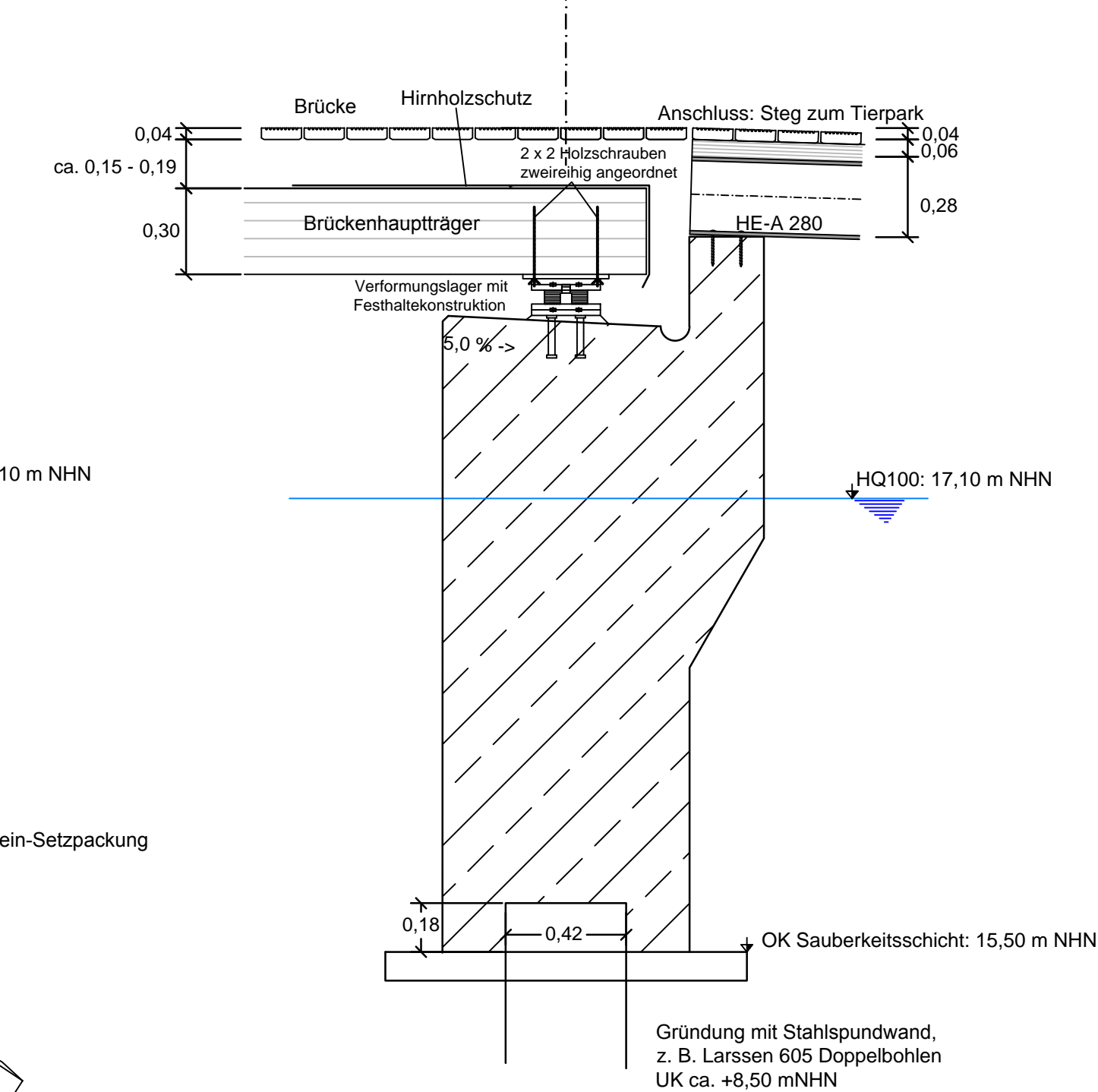
Querschnitt A-A
M 1:50



Detail Lager West
M 1:20

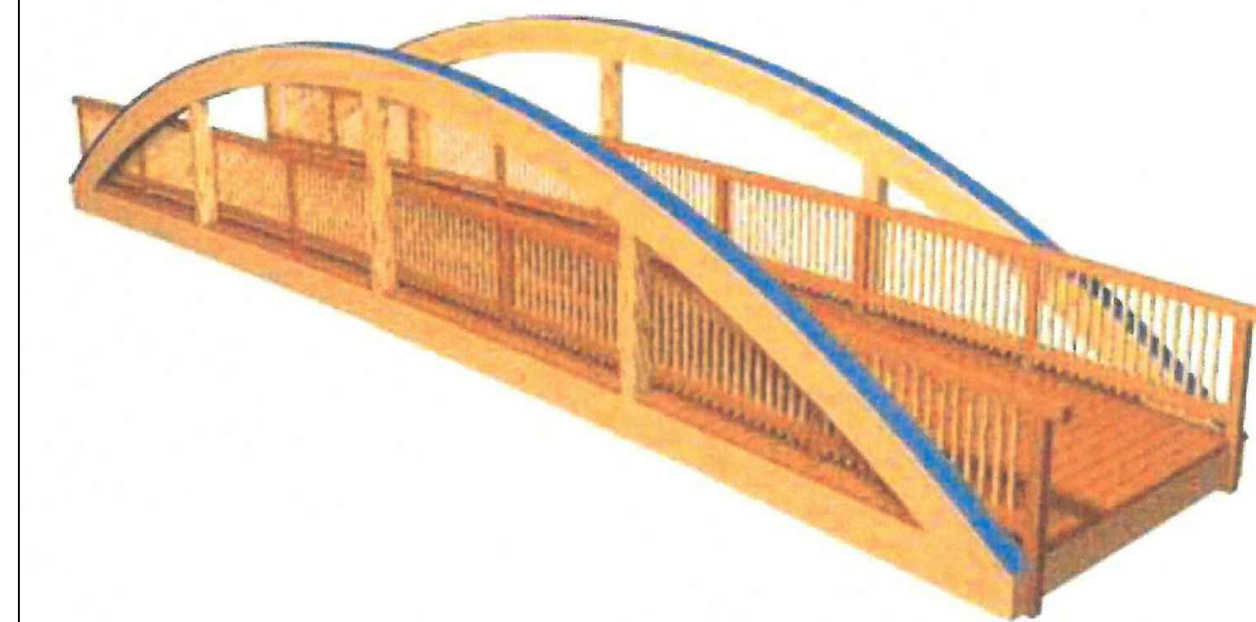


Detail Lager Ost
M 1:20

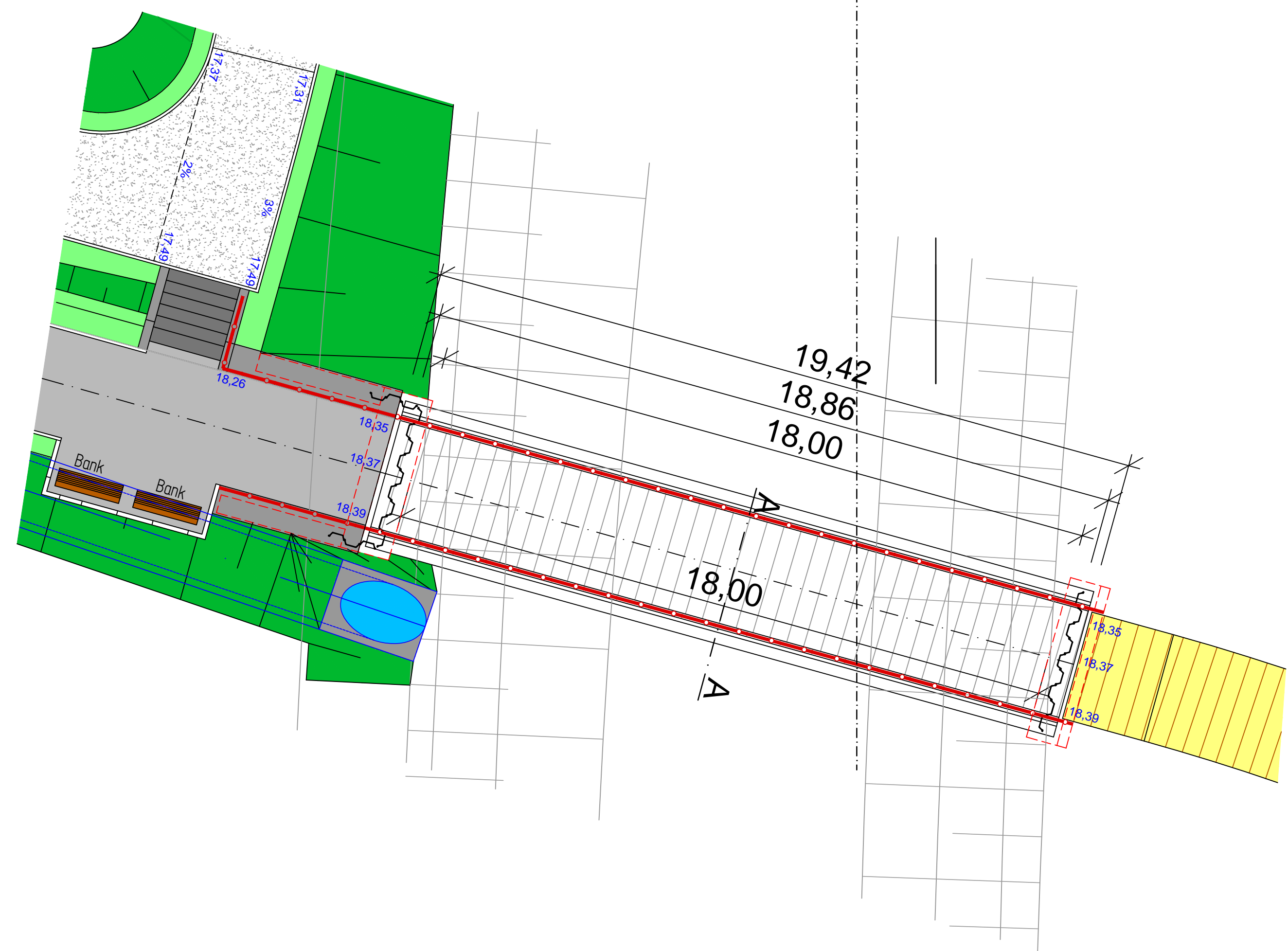


Baustoffangaben

| Bauteil: | Beton | Expositions-klassen Feuchtigkeitsklasse | Entwick-lung der Beton-festigkeit | Bau-stahl | Beton-stahl | Spannstahl |
|--------------------|--------|---|-----------------------------------|-----------|-------------|------------|
| Unterbau | C35/45 | XC4 XF2 XD1 WF | | | B500B | |
| Überbau | | | | | | |
| Kappen | | | | | | |
| Sauberkeitsschicht | C12/15 | | | | S240GP | |
| Spundwand | | | | | | |



Brückenbeispiel



GEMEINDE WEEZE
Cyliaiusplatz 13 - 14, 47652 Weeze, Tel.: 02837/910-0, Fax: 02837/910-170

KOTTOWSKI INGENIEURGESELLSCHAFT
Tollstraße 35, 41540 Kalkar, Telefon: 02824 / 99993-0, Telefax: 02824 / 99993-10, E-Mail: info@kottowski.de

Straße: Nierspromenade
Ort: Weeze
Projekt-Nr.: K1750

Neubau der Nierspromenade mit Anschluss an den Entwurf der Entwurfsarbeiten
in Weeze

Systemzeichnung
Maßstab: 100/50/5

| Datum | Name | Nr. | Art | Datum | Name |
|---------|----------|-----|------------|-------|------|
| 03/2024 | Goudbach | | Gezeichnet | | |
| 03/2024 | Goudbach | | Gezeichnet | | |
| | | | Geprüft | | |

Kalkar, den 31.03.2024
T. Goudbach

Weeze, den 31.03.2024

Nur zur Kalkulation!